

УДК 621, 643-219

Группа Е 25

ОТРАСЛЕВОЙ СТАНДАРТ

Блок подвески приварной для
вертикальных трубопроводов

ОСТ
34-10-727-93

Конструкция и размеры
ОКП 311312

Дата введения
1994.01.01.

1. Настоящий стандарт распространяется на приварные блоки для подвесок вертикальных трубопроводов ТЭС, АЭС Дн 57 + 630 мм.

2. Выполнение монтажных приварок тяг подвесок приведены в приложении 2 к ОСТ 34-10-723.

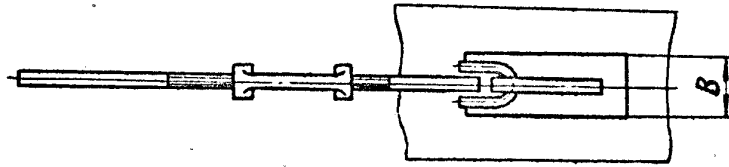
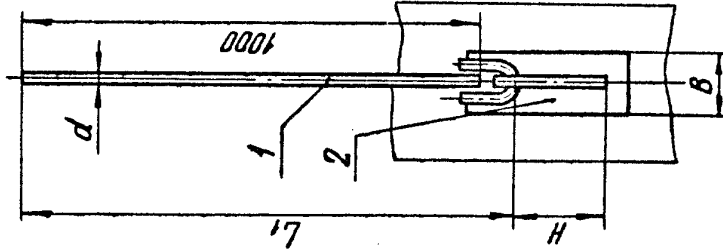
3. Конструкция, основные размеры, допускаемые нагрузки и материал деталей должны соответствовать указанным на чертеже и в табл.1 и 2.

Издание официальное

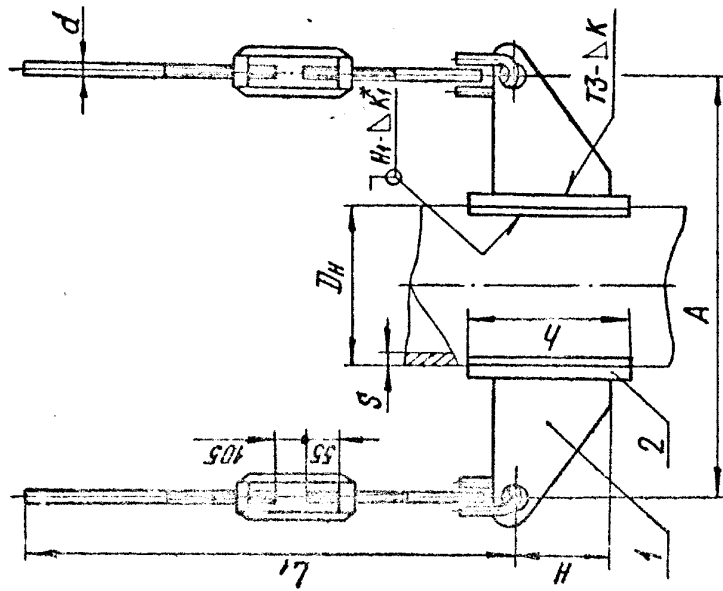
Перепечатка воспрещена

ОСТ 34-10-727-93 Стр. 2

Исполнение 2



Исполнение 1



Стр.3001 34-10-727-93

Блоки подвесок с муфтой

Размеры в мм

Таблица I

Обозначение блоков привар- ных для трубопроводов из стали	Исполнение	Допускае- мая нагрузка, кН(кгс)	Для трубо- проводов		α	L ₁	A	H	h	B	K	Масса, кг
			D _H	не Ме- нее								
01	02	0,9(90)	57				465			20		
03	04	1,5(150)	76	3			484			40		
05	06	2,0(200)	89		12	725	497	132	200		4	7
07	08	2,9(300)	108	3,5			516			50		
09	10	3,8(390)	133	4			545			70		
11	12	5,4(550)	159	4,5			571					
13	14	11,7(1200)	219				735				6	16
15	16	18,1(1850)	273	6	16	735	789	225	300			15
17	18	23,5(2400)	325				841			100		18
19	20	28,4(2900)	377	9			893					
21	22	33,3(3400)	426	7			1046			150		30
23	24		478				1098	270	350			
25	26	46,1(4700)	530	8	20	750	1150			150	6	34
27	28	47,1(+800)	630				1250			230		42

34

Продолжение табл. I

Блоки подвесок с гладкой тягой

Размеры в мм

Обозначение блоков приверт- ных для грубо- проводов из стали	Исполнение	Допускаемая нагрузка, кН(кгс)	Для грубо- проводов		d	L ₁	A	H	h	B	K	Масса, кг
			Ди	S не менее								
29 30	2	0,9(90)	57	3	12	1025	465	132	200	20	4	5
31 32		1,5(150)	76									
33 34	2,0(200)	89										
35 36	2	2,9(300)	108	3,5			516			50		
37 38		3,8(390)	133									
39 40	2	5,4(550)	159	4,5			571			70		6
41 42		11,7(1200)	219									
43 44	2	18,1(1850)	273	6	16	1030	789	225	300		6	15
45 46		23,5(2400)	325									
47 48	2	28,4(2900)	377	9			893			100		17
49 50		33,3(3400)	426									
51 52	2	46,1(4700)	478	7			1098			150		28
53 54		47,1(4800)	530									
55 56	2	47,1(4800)	630	8	20	1040	1150	270	350	150	8	32

ОСТ 34-10-727-93 Стр. 4

Стр.5 ОСТ 34-10-727-93

Пример условного обозначения приварного блока подвески исполнения I с муфтой для трубопровода Дн 426 мм из углеродистой стали:

БЛОК ПОДВЕСКИ 426 У-2I ОСТ 34-10-727

То же из коррозионностойкой стали:

БЛОК ПОДВЕСКИ 426 К-22 ОСТ 34-10-727

3.1.* Величина катета шва K_1 - по наименьшей толщине свариваемых деталей. Для трубопроводов Дн ≤ 89 мм допускается применение подвески без усиливающей накладки (поз.2).

Для установки блоков между швами спиральношовных труб Дн 530 и 630 мм накладки необходимо сместить от шва на 100 мм в осевом направлении.

3.2. Неуказанные предельные отклонения размеров $\pm \frac{IT14}{2}$.

3.3. Остальные технические требования по ТУ 34-42-10380 и по ОСТ 34-10-723.

ОСТ 34-10-727-93 Стр. 6

Таблица 2

Обозначение блоков для трубопрово- дов		ИСПОЛНЕНИЕ	Поз.1 Блок подвески 2 шт	Поз.2 Накладка 2 шт		
			Обозначение по			
углерод.	корроз.		ОСТ 34-10-731	ОСТ 34-10-733		
				углерод.	корроз.	
01		I	01	2-03		
	02				2-04	
03					2-07	
	04					2-08
05					2-11	
	06					2-12
07					2-15	
	08					2-16
09					2-19	
	10					2-20
11				2-21		
	12				2-22	
13				2-23		
	14				2-24	
15				2-25		
	16				2-26	
17				2-27		
	18				2-28	
19				2-29		
	20				2-30	
21				05	2-31	
	22					2-32

Стр.7 ОСТ 34-10-727-93

Продолжение табл. 2

Обозначение блоков для трубопрово- дов		исполнения	Поз. 1 Блок подвески 2 шт.	Поз. 2 Накладка 2 шт.	
			Обозначение по		
углерод.	корроз.		ОСТ 34-10-731	ОСТ 34-10-733 углерод. корроз.	
23		1	05	2-33	
	24			2-34	
25				2-35	
	26			2-36	
27				2-37	
	28		2-38		
29		2	02	2-03	
	30			2-04	
31				2-07	
	32			2-08	
33				2-11	
	34			2-12	
35				2-15	
	36			2-16	
37				2-19	
	38			2-20	
39				2-21	
	40			2-22	
41				04	2-23
	42				2-24
43					2-25

ОСТ 34-10-727-93 Стр. 8

Продолжение табл. 2

Обозначение блоков для трубопрово- дов		Исполнение	Поз. 1 Блок подвески 2шт.	Поз.2 Накладка 2 шт.	
			Обозначение по		
Углерод.	Корроз.	2	ОСТ 34-10-731	ОСТ 34-10-733	
				углерод. корроз.	
	44	2	04	2-26	
45				2-27	
	46			2-28	
47				2-29	
	48			2-30	
49			2-31		
	50		2-32		
51			2-33		
	52		2-34		
53			2-35		
	54	2-36			
55		2-37			
	56		06	2-38	

39

Стр.9 ОСТ 34-10-727-93

ИНФОРМАЦИОННЫЕ ДАННЫЕ

УТВЕРЖДЕН ПРИКАЗОМ Министерства топлива и энергетики Российской Федерации №158 от 12 июля 1993 г.

ИСПОЛНИТЕЛИ

В.И.Есарев, В.В.Горбачев, О.В.Стрельников (руководитель темы),
Н.В.Паутов, И.П.Горяинова

ВЗАМЕН ОСТ 34-42-727-85

ССЫЛОЧНЫЕ НОРМАТИВНО-ТЕХНИЧЕСКИЕ ДОКУМЕНТЫ

Обозначение НТД, на которые дана ссылка	Номер пункта, подпункта, перечисления, приложения
ОСТ 34-10-723-93	3.3.
ОСТ 34-10-731-93	Таблица 2
ОСТ 34-10-733-93	Таблица 2
ТУ 34-42-10380-83	3.3.