

УДК 621, 643-219

Группа Е 25

ОТРАСЛЕВОЙ СТАНДАРТ

Блок подвески приварной для
горизонтальных трубопроводов

ОСТ
34-10-724-93

Конструкция и размеры
ОКН 311312

Дата введения
1994.01.01.

1. Настоящий стандарт распространяется на приварные блоки для подвесок горизонтальных трубопроводов ТЭС, АЭС и пылегазовоздухопроводов ТЭС Дн 57 + 630 мм.

2. Конструкция, основные размеры, допускаемые нагрузки и материал деталей должны соответствовать указанным на чертеже и в табл.1 и 2.

Пример условного обозначения приварного блока с муфтой для трубопровода Дн 426 мм из углеродистой стали:

Блок подвески 426 У-21 ОСТ 34-10-724-93

То же из коррозионностойкой стали:

Блок подвески 426 К-22 ОСТ 34-10-724-93

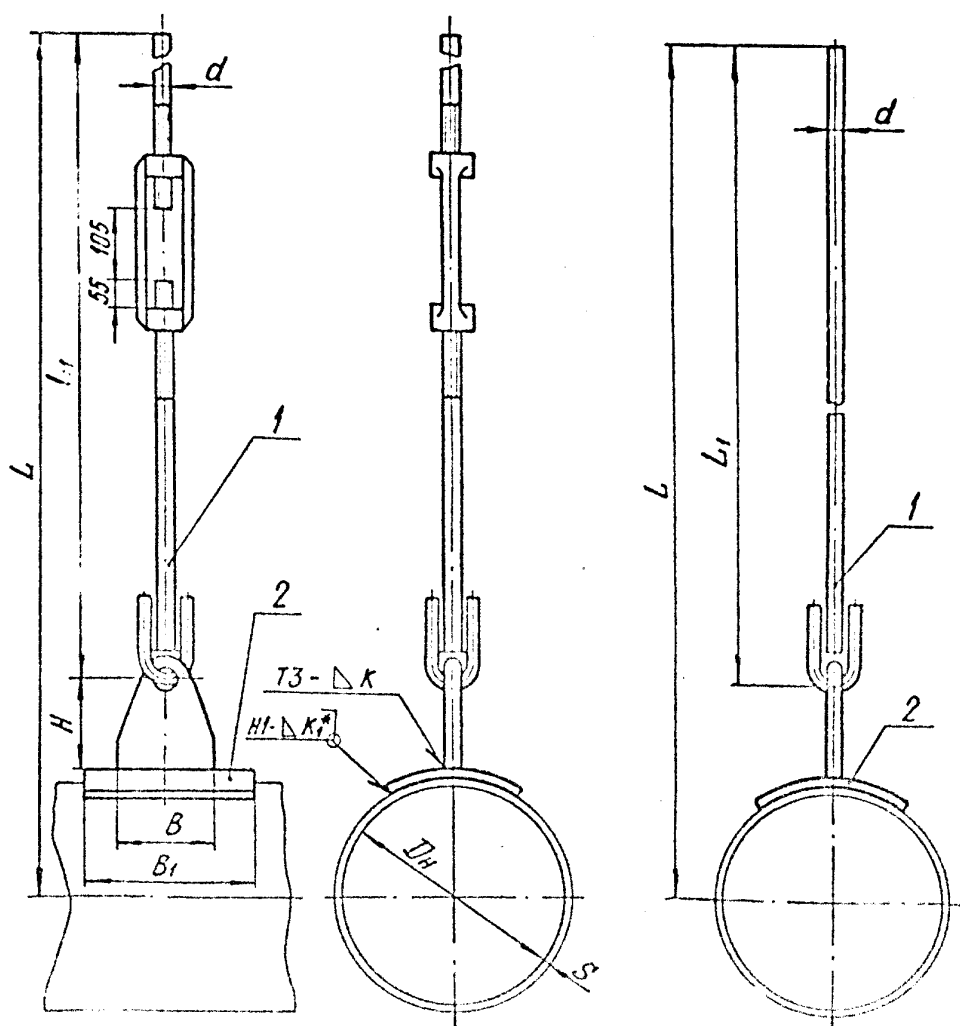
Издание официальное

Перепечатка воспрещена

ОСТ 34-10-724-93 Стр. 2

Исполнение 1

Исполнение 2



3

Стр.3 ОСТ 34-10-724-93

Блоки подвесок с муфтой
Размеры в мм

Таблица I

Обозначение блока подвески для трубопроводов из стали	углерод. корроз.	Исполнение	Допускае- мая на- грузка на блок, кН (кгс)	Для трубопро- водов		α	L	L ₁	H	B	R ₁	K КРЕН- СЕНТ. +2	Масса кг	
				Дн	S не ме- нее									
01	02	I	0,9(90)	57			915							
03	04		1,5(150)	76	3		925							
05	06		2,0(200)	89		12	930	725	155	100	150	4	3	
07	08		2,9(300)	108	3,5		940							
09	10		3,8(390)	133	4		955							
11	12		5,4(550)	159	4,5		1000							5
13	14		11,7(1200)	219		16	1030	785	175	150	200	6	6	
15	16		18,1(1850)	273	6	20	1045	750	170		300	8	9	
17	18		23,5(2400)	325			1095							
19	20		28,4(2900)	377	9	24	1150							17
21	22	33,3(3400)	426			1155								
23	24		478	7		1190	755	185	250	350	10	19		
25	26		530	8	30	1215							21	
27	28	53,9(5500)	630			1265				400			25	

Блоки подвесок с гладкой тягой
Продолжение табл. I

Размеры в мм

Обозначение блока подвески для тросопроводов из сталей	Углерод, кг/т	φ	Допускаемая нагрузка на блок, кН(кгс)	Для тросов		d	L	L ₁	H	B	B ₁	K	Масса, кг
				Д _н	S не менее								
29	30		0,9(90)	57			1215						
31	32		1,5(150)	76			1225						
33	34		2,0(200)	89			1230	1025	155	100	150	4	2
35	36		2,9(300)	108	3,5		1240						
37	38		3,8(390)	133	4,0		1250						
39	40		5,4(550)	159	4,5		1295				200	6	5
41	42	2	11,7(1200)	219		16	1325	1030	175	150			6
43	44		18,1(1850)	273	6		1355	1040	170		300	8	7
45	46		23,5(2400)	325		20	1380						
47	48		28,4(2900)	377	9	24	1440	1045	195				14
49	50		33,3(3400)	426	7		1455						17
51	52		46,1(4700)	478	8	30	1490	1055	185	250	350	10	18
53	54		53,9(5500)	530			1515						23
55	56			630			1535				400		

ОСТ 34-10-724-93 Стр.4

Стр.5 ОСТ 34-10-724-93

2.1.* Величина катета шва K_1 - по наименьшей толщине свариваемых деталей. Для трубопроводов наружным диаметром $D_n \leq 89$ мм допускается применение блока без усиливающей накладки (поз.2).

2.2. Остальные технические требования по ТУ 34-42-10380 и по ОСТ 34-10-723.

ОСТ 34-10-724-93 Стр. 6

Таблица 2

Обозначение блоков	Исполнение	Поз. 1 Блок подвески I шт.	Поз. 2 Накладка I шт.	
		Обозначение по		
		ОСТ 34-10-729	ОСТ 34-10-733	
			Углерод.	Коррозион.
Блоки подвесок с муфтой				
01	I	01	2-01	
02				2-02
03			2-05	
04				2-06
05			2-09	
06				2-10
07			2-13	
08				2-14
09			2-17	
10				2-18
11		03	2-21	
12				2-22
13			2-23	
14			2-24	
15		05	2-25	
16				2-26
17			2-27	
18			2-28	
19		07	2-29	
20				2-30
21		11	2-31	
22				2-32

Стр. 7 ОСТ 34-10-724-93

Продолжение табл. 2

Обозначение блоков	Исполнение	Поз.1	Поз.2	
		Блок подвески I шт.	Накладка I шт.	
		Обозначение по		
		ОСТ 34-10-729	ОСТ 34-10-733	
			углерод	коррозион.
Блоки подвесок с муфтой				
23	I	II	2-33	
24				2-34
25			2-35	
26				2-36
27			2-37	
28				2-38
Блоки подвесок с гладкой тягой				
29	2	02	2-01	
30				2-02
31			2-05	
32				2-06
33			2-09	
34				2-10
35			2-13	
36				2-14
37		2-17		
38			2-18	
39		04	2-21	
40				2-22
41			2-23	
42				2-24

ОСТ 34-10-724-93 Стр.8

Продолжение табл. 2

Обозначение блоков	Исполнение	Поз.1 Блок подвески 1 шт.	Поз.2 Накладка 1 шт.	
		Обозначение по		
		ОСТ 34-10-729	ОСТ 34-10-733	
			углерод.	коррозион.
43	2	06	2-25	
44				2-26
45			2-27	
46				2-28
47		08	2-29	
48				2-30
49		12	2-31	
50				2-32
51			2-33	
52				2-34
53			2-35	
54				2-36
55			2-37	
56				2-38

Стр.9 ОСТ 34-10-724-93

ИНФОРМАЦИОННЫЕ ДАННЫЕ

УТВЕРЖДЕН ПРИКАЗОМ Министерства топлива и энергетики Российской Федерации №158 от 12 июля 1993 г.

ИСПОЛНИТЕЛИ

В.И.Есаров, В.В.Горбачев, О.В.Стрельников (руководитель темы),
Н.В.Паутов, И.П.Горяинова

ВЗАМЕН ОСТ 34-42-724-85

ССЫЛОЧНЫЕ НОРМАТИВНО-ТЕХНИЧЕСКИЕ ДОКУМЕНТЫ

Обозначение НТД, на которые дана ссылка	Номер пункта, подпункта, перечисления, приложения
ОСТ 34-10-723-93	2.2.
ОСТ 34-10-729-93	Таблица 2
ОСТ 34-10-733-93	Таблица 2
ТУ 34-42-10380-83	2.2.