



ОТРАСЛЕВЫЕ СТАНДАРТЫ

ДЕТАЛИ И ЭЛЕМЕНТЫ
ПЫЛЕГАЗОВОДУХОПРОВОДОВ
ТЕПЛОВЫХ ЭЛЕКТРОСТАНЦИЙ

КАРМАНЫ ВСАГЫВЯЮЩИЕ
ТИПА РИХТЕРА

ТИПЫ И ОСНОВНЫЕ РАЗМЕРЫ

ОСТ 34.42.301-81 - ОСТ 34.42.303-81

ИЗДАНИЕ ОФИЦИАЛЬНОЕ

УТВЕРЖДЕНЫ И ВВЕДЕНЫ В ДЕЙСТВИЕ ПРИКАЗОМ
Министерства энергетики и электрификации СССР
№ 359 от 31.12.81г.

ИСПОЛНИТЕЛИ: ПТИ „Энергомонтажпроект“

Главный инженер А.Д.Шанин

Пензенеродский филиал

ПТИ „Энергомонтажпроект“

Главный инженер А.М.Шагин

Заведующий отделом Л.Д.Рязанов

ИСПОЛНИТЕЛИ: Б.Д.Кузьмин

П.Н.Кравченко

Л.Д.Соболева

ПОДГОТОВЛЕНЫ К УТВЕРЖДЕНИЮ главным инженером
по монтажу теплового оборудования электро-
станции при Министерстве энергетики и электри-
фикации СССР.

Главный инженер В.А.Федоров

СОГЛАСОВАНЫ

главным производственно-техническим
управленцем по строительству
Минэнерго СССР

Главный инженер В.Г.Чумаченко

ВЛПИ „Теплоэлектропроект“

Главный инженер В.Н.Охотин

НПО по исследованию и проектированию
энергетического оборудования
им. И.И.Ползунова

Зам. директора по
научной части Б.В.Митюр

УДК 621.61-2

Группа Е25

ОТРАСЛЕВОЙ СТАНДАРТ

Детали и элементы
выпускаемого оборудования
тепловых электростанций

ОСТ

КАРМАНЫ ВСЯСЫВАЮЩИЕ 34.42.301-81

ТИПА РИХТЕРА

НОРМАЛЬНЫЕ

Взамен ОСТ 34.42.301-76

Типы и основные размеры

Приказом Министерства энергетики и электрификации СССР
от 31 декабря 1981г. № 359 срок введения установлен
1 марта 1982г.

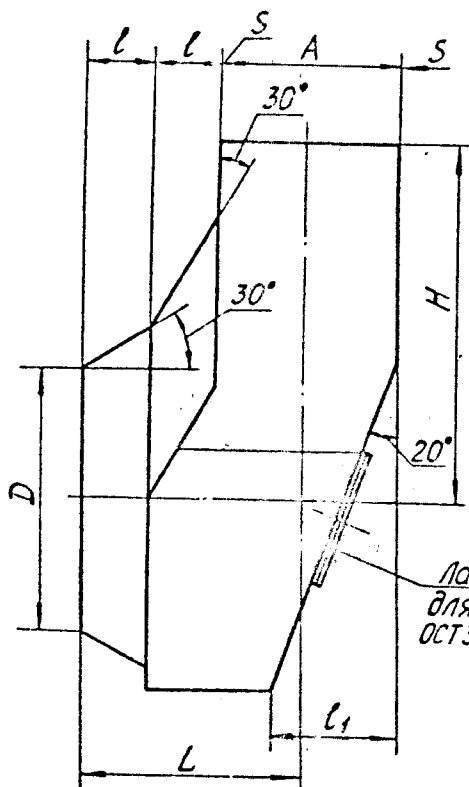
Несоблюдение стандарта преследуется по закону

1 Настоящий стандарт распространяется на кар-
маны всасывающие типа Рихтера нормальные,
предназначенные для газобудуководов котло-
агрегатов.

Настоящий стандарт не распространяется
на карманы, являющиеся элементами тягодутьме-
ных машин.

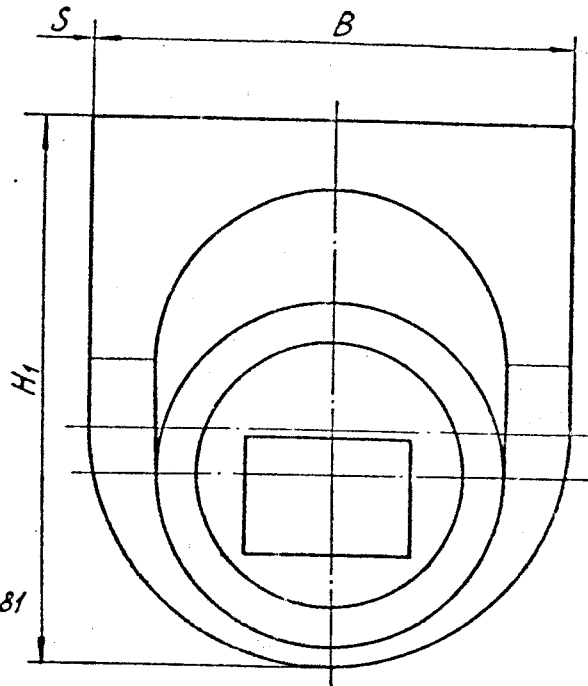
2. Типы и основные размеры карманов вса-
сывающих типа Рихтера нормальных должны
соответствовать черт. 1 и 2 и таблице.

Издание окружательное ГР6239751 от 25.02.82 / Проектная организация



Лаз
для 06-24
ОСТ 34.42.301-81

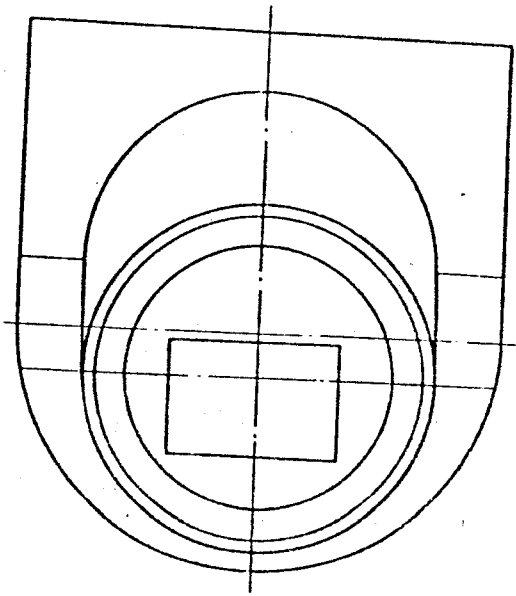
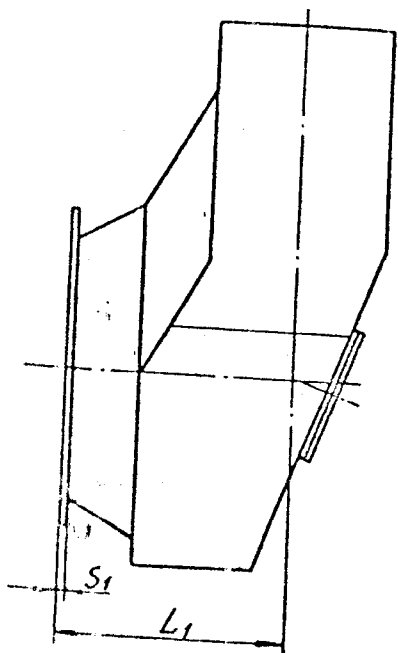
Исполнение 1



Черт. 1

ОСТ 34.42.301-81 стр. 2

Исполнение 2



Черт. 2

ОСТ 34.42.301-81 стр. 3

Размеры в мм

Обозначение кармана	Типоразмер машин	Давление (разрежение) па (кгс/м ²)	Тем- пература град. °С	D	A	B
01 ОСТ 34.42.301-81	Вентилятор ВДН-8; ВДН-9	980(100)	100	530	350	966
						960
02	Дымосос ДН-9	1745 (178)	200			
03	Вентилятор ВДН-10; ВДН-11,2	980 (100)	100			1196
						1194
04	Вентилятор ВДН-11,2	2304 (235)	400	660	440	1194
05	Дымосос ДН-10; ДН-11,2		200			1190
06	Вентилятор ВДН-12,5	980 (100)	100			1496
						1494
07	Вентилятор ВДН-12,5	2794 (285)	400	830	540	1494
08	Дымосос ДН-12,5	2843 (290)	200			1490
						1976
09	Вентилятор ВДН-15; ВДН-17	980 (100)	100			1974
						1974
10	Вентилятор ВДН-15; ВДН-17	3922 (400)	400	1085	720	1974
11	Дымосос ДН-15; ДН-17	4167 (425)	200			1970
						2234
12	Вентилятор ВДН-195	3236 (330)	400			2234
						2230
13 ОСТ 34.42.301-81	Дымосос ДН-195		200	1235	810	2230

Размеры в мм

Продолжение

Обозначение кармана	H	H ₁	S	L	L ₁	Исполнение	
						1	2
						L	L ₁ , S ₁
01 ОСТ 34.42.301-81	700	1093	2	132	238	441	453
						444	456
02	1090	5					
03	1386	2				552	564
04	900	1385	3	165	297	553	565
05	1385	5				555	567
06	1707	2				688	704
07	1100	1706	3	208	374	689	705
08	1704	5				690	706
09	2204	2				902	918
10	1400	2203	3	271	488	903	919
11	2201	5				905	921
12	1500	2507	3	309	556	1026	1046
13 ОСТ 34.42.301-81		2505	5			1028	1048

ОСТ 3442.301-81 стр.6

Размеры в мм
Продолжение

Обозначение кармана	Типоразмер тягодутьевой машины	Давление (разрежение) Па (кгс/см ²)	Тем- пература, град, °С	D	A	B	Исполнение	
							1	2
14 ОСТ 3442.301-81	Дымосос рециркуляци ГД-20-500У	4805 (490)	400	1400	910	2520		
15	Дымосос ДН-21	3138 (320)	200					
16	Вентилятор ВДН-21	3177 (324)	400			2524		
17	Вентилятор ВДН-18	980 (100)	100			2974		
18	Дымосос ДН-22	3334 (340)	200	1650	1080	2970		
19	Вентилятор ВДН-20	980 (100)	100			3240		
20	Дымосос ДН-24	3824 (330)	200	1800	1170	3236		
21	Вентилятор ВДН-22-11У; ВДН-315	980 (100)	100			3640		
22	Дымосос ДН-26	4491 (458)	200	2020	1320			
23	Дымосос рециркуляци ГД-31	4020 (410)	365			3636		
24	Вентилятор ВДН-24-11У			2100	1370	3780		
25	Вентилятор ВДН-26-11У			2300	1500	4140		
26 ОСТ 3442.301-81	Вентилятор ВДН-28-11; ВДН-32 Б	980 (100)	100	2500	1630	4500		

ОСТ 3442.301-81 стр.7

Размеры в мм
Продолжение

Обозначение кармана	H	H ₁	S	L	L ₁	Исполнение		
						L	L ₁	S ₁
14 ОСТ 3442.301-81	1800	2822	5	350	630			
						1160	1180	
15								
16		2824						
17		3306	3				1158	1178
18	2100	3304	5	412	742		1367	1387
19		3564	3				1369	1389
20	2250	3562	5	450	810		1488	1508
21		4027	3				1490	1510
22							1673	1693
23		4025	5	505	910		1675	1695
24	2650	4183		525	945		1738	1763
25	2500	4579	3	575	1035		1903	1928
26 ОСТ 3442.301-81	3150	4975		625	1125	2065	2045	
								25

ОСТ 3442.301-81 Стр. 8

Пример условного обозначения кармана всасывающего типа Рухтера нормального для установки с вентилятором ВАН-14,2 исполнения 1:

КАРМАН 1 03 ОСТ 3442.301-81

Содержание

	Стр.
ОСТ 3442.301-81 Карманы всасывающие типа Рухтера нормальные	3
ОСТ 3442.302-81 Карманы всасывающие типа Рухтера наклонные	11
ОСТ 3442.303-81 Карманы всасывающие типа Рухтера при стесненной компоновке. 19	

Подписано в печать 3.11.82. формат 60x84/16
Печать офсетная Усл. печ. л. 1,63
Уч.-изд. л. 1,26 Тираж 1000 экз. Заявка 972 Цена 10 коп.
Центр научно-технической информации по энергетике и электрификации Минэнерго СССР, Москва, проспект Мира, д. 69.
Типография Изформанерго, Москва, 1-й Переломанский пер., д. 5